

Sporák indukční drop-in elektrický 1x drop-in plotýnka 400 V

| | | |
|--------------|------------------------|----------|
| Model | Sap kód | 00007453 |
| PCIWD-64ETD | Skupina artiklů | Sporáky |



- Typ spotřebiče: Elektrické zařízení
- Příkon zóny 1 [kW]: 5
- Stupeň krytí ovládacích prvků: IPX5
- Materiál: Nerez

| | | | |
|----------------------------|----------|-------------------------------|--------------------|
| Sap kód | 00007453 | Příkon elektrický [kW] | 5.000 |
| Šířka netto [mm] | 400 | Napájení | 400 V / 3N - 50 Hz |
| Hloubka netto [mm] | 600 | Počet zón | 1 |
| Výška netto [mm] | 310 | Příkon zóny 1 [kW] | 5 |
| Hmotnost netto [kg] | 20.00 | Průměr zařízení [mm] | 300 |

Technický list

Technický výkres



Sporák indukční drop-in elektrický 1x drop-in plotýnka 400 V

Model

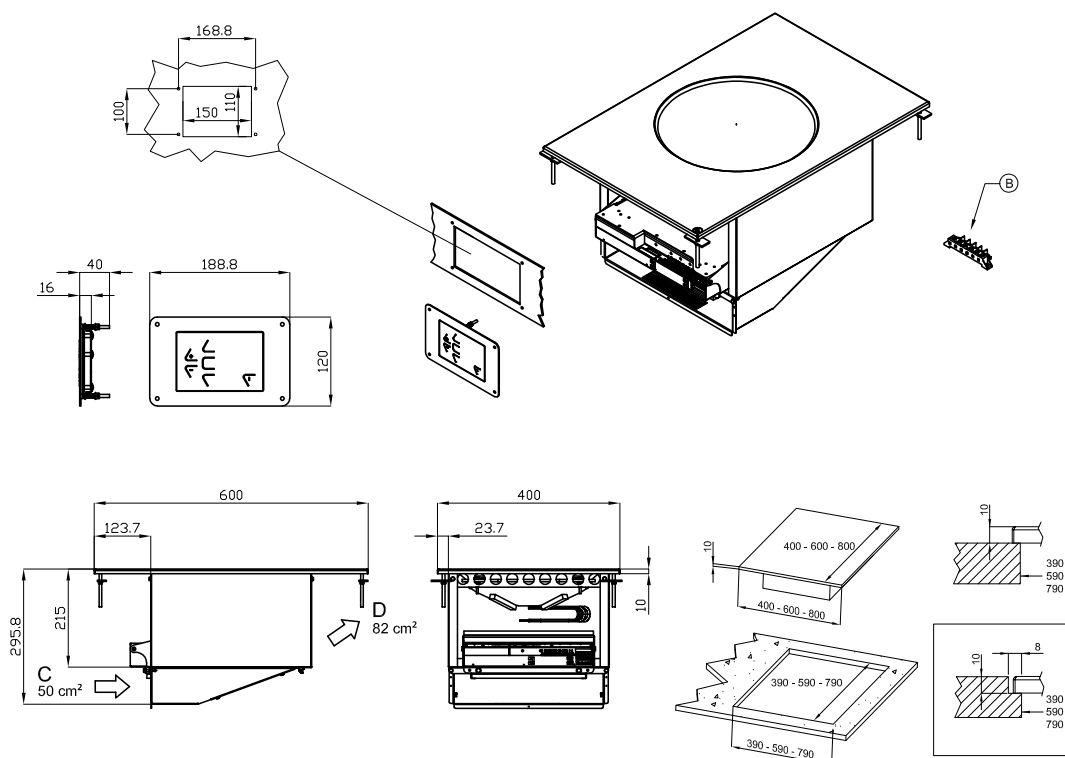
Sap kód

00007453

PCIWD-64ETD

Skupina artiklů

Sporáky



| | | | | | |
|---|------------|--|---|-----------------------|--|
| A | Data plate | | B | Electrical connection | |
|---|------------|--|---|-----------------------|--|



Sporák indukční drop-in elektrický 1x drop-in plotýnka 400 V

| | | |
|--------------|------------------------|----------|
| Model | Sap kód | 00007453 |
| PCIWD-64ETD | Skupina artiklů | Sporáky |

1

Wok indukční povrch s digitálním ovládáním

nejrychlejší nahřátí varné zóny
přesné nahřátí pouze v místě položení nádoby

- úspora času při přípravě pokrmů
- nedochází k neohřátí a dlouhé přípravě pokrmů

2

Stupeň krytí ovládacích prvků IPX5

bezúdržbový systém
odolnost proti stříkající vodě
dlouhá životnost

- úspory na servisních zásazích
- snadné čištění zařízení

3

Celonerezové provedení

materiál nerezne
odolnost materiálu proti opotřebení
dlouhá životnost

- úspory na servisních zásazích
- snadné čištění zařízení

4

Hygienické prolisy vrchní desky

absence ostrých rohů a hran (potenciální místa, kde by mohly ulpívat nečistoty)
plynulé přechody

- jednoduché rychlé čištění

5

Variabilita

možnost připevnění na pevnou desku jako součást monobloku
možnost tvorby jednoho modulu
dlouhá životnost

- úspora nákladů
- úspora místa
- dlouhá životnost

Technický list

Technické parametry



Sporák indukční drop-in elektrický 1x drop-in plotýnka 400 V

| | | |
|--------------|------------------------|----------|
| Model | Sap kód | 00007453 |
| PCIWD-64ETD | Skupina artiklů | Sporáky |

1. Sap kód:

00007453

2. Šířka netto [mm]:

400

3. Hloubka netto [mm]:

600

4. Výška netto [mm]:

310

5. Hmotnost netto [kg]:

20.00

6. Šířka brutto [mm]:

470

7. Hloubka brutto [mm]:

700

8. Výška brutto [mm]:

530

9. Hmotnost brutto [kg]:

25.00

10. Typ spotřebiče:

Elektrické zařízení

11. Konstruční typ zařízení:

Drop-in

12. Příkon elektrický [kW]:

5.000

13. Napájení:

400 V / 3N - 50 Hz

14. Stupeň krytí ovládacích prvků:

IPX5

15. Materiál:

Nerez

16. Typ vrchní desky:

Prolisovaná - komfortní údržba čištění

17. Materiál vrchní desky:

AISI 304

18. Tloušťka vrchní desky [mm]:

2.00

19. Počet zón:

1

20. Příkon zóny 1 [kW]:

5

21. Typ ovládání výkonu:

Digitální

22. Počet stupňů regulace výkonu:

6

23. Servisní přístup:

Zepředu odejmutím čelního panelu a nádob na odpadní tekutiny

24. Počet hořáků/ploten:

1

25. Průměr zařízení [mm]:

300

26. Typ elektrických varných zón:

Indukční